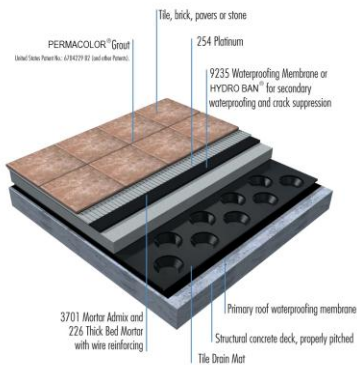




Sistema para Plazas y Terrazas

DS-290.0E-0314

**Globally Proven
Construction Solutions**



1. NOMBRE DEL PRODUCTO

Sistema para Plazas y Terrazas

2. FABRICANTE

LATICRETE International, Inc.

1 LATICRETE Park North

Bethany, CT 06524-3423 EE. UU.

Teléfono: +1.203.393.0010, ext. 235

Línea telefónica gratuita: 1.800.243.4788, ext. 235

Fax: +1.203.393.1684

Sitio de Internet: www.laticrete.com

3. DESCRIPCIÓN DEL PRODUCTO

Sistema para Plazas y Terrazas ofrece una instalación delgada, ligera y resistente a la intemperie y a las heladas, para revestimiento cerámico, adoquín, ladrillo o piedra. Este sistema está diseñado para usarse sobre membranas impermeabilizantes para techos. Un componente integral de drenaje debajo de la superficie posibilita la eliminación del agua infiltrada. Sistema para Plazas y Terrazas elimina los problemas de carga muerta (245 kg/m² [50 libras/pie²]) y los costos elevados de flete y colocación asociados con las capas de grava para drenaje convencionales.

Usos

Recomendado para construcciones nuevas y renovaciones, como:

- Plazas
- Balcones
- Pasajes peatonales
- Plataformas expuestas
- Terrazas
- Patios

Ventajas

- Delgado y ligero, reduce la carga muerta en un 50 %.
- Resistente a la intemperie y a la escarcha.
- Protege la instalación de revestimiento contra los daños provocados por el agua y la escarcha.
- Proporciona un drenaje integral debajo de la superficie para condiciones de tránsito extra pesado.
- Responsabilidad única.
- Clasificación de servicio "Extra pesado" de acuerdo a los niveles de rendimiento establecidos por el TCNA (con respecto a la norma ASTM C627 Prueba de Pisos Robinson).
- Para proyectos nuevos y renovaciones.
- Reduce el potencial de eflorescencia.

Sustratos adecuados

Se puede usar sobre superficies estructuralmente firmes y con una pendiente adecuada:

- Plataformas
- Hormigón
- Prefabricado
- Plataformas de madera contrachapada grado exterior que han sido impermeabilizadas con una membrana impermeabilizante primaria para techos.

Presentación y componentes

Drenaje: Malla eficiente y ligera para drenaje de 18.5 m² (200 pies²); 300 % de superioridad en el índice de flujo comparada con la capa de grava triturada para desagües. Espesor de la malla: 6 mm (1/4 pulg.), suministrada en rollos. La malla está diseñada para permitir una transferencia de carga máxima a la plataforma estructural, a la vez que posibilita el flujo lateral de agua infiltrada por los desagües con total facilidad. Patente N.º 5,383,314.

CAPA DE MORTERO DE LÁTEX: Mortero de alta calidad, resistente a la helada y los golpes, que soporta cargas y tareas extra pesadas, y constituye una base para el acabado de revestimiento adherido. Se prepara mezclándolo con 3701 Capa de Mortero Fortificado o 226 Mortero de Capa Gruesa con 3701 Aditivo para Morteros. Reforzado con alambre galvanizado de 50 x 50 mm (2 x 2 pulg.), calibre 16.

HYDRO BAN®: Una membrana impermeabilizante, delgada, de aplicación líquida colocada sobre una capa de mortero de látex. Producto no inflamable que no presenta riesgos. Ofrece impermeabilización secundaria y eliminación de grietas.

MORTERO DE CAPA DELGADA DE LÁTEX Y MORTERO PARA JUNTAS MODIFICADO DE LÁTEX: El revestimiento cerámico, adoquín, ladrillo o piedra natural se colocan directamente sobre la membrana y capa de mortero con el mortero de capa delgada de látex y mortero para juntas modificado de látex LATICRETE® para

instalaciones permanentes, resistentes al agua y sin mantenimiento. Use 254 Platinum Adhesivo Multiuso o 211 Mortero con 4237 Aditivo Látex. El mortero se prepara mezclando PERMACOLOR® Mortero de Juntas con agua.

- No se debe ingerir. La arena de sílice puede provocar cáncer o problemas pulmonares graves. Evite respirar el polvo. Use una mascarilla en áreas con mucho polvo.
- Mantenga el producto fuera del alcance de los niños.

Rendimiento

Aplicación	Producto	Proporción de mezcla	Rendimiento
Capa para pendiente de base niveladora (consistencia plástica)	3701 Capa de Mortero Fortificado	Bolsa de 27.3 kg (60 libras) en 2.6-3.0 litros (0.7-0.8 gal.) de agua	2.2 m ² en 6 mm (24 ft ² en 1/4 pulg.) de espesor
Capa de mortero (consistencia semiseca)	3701 Capa de Mortero Fortificado	Bolsa de 27.3 kg (60 libras) en 2.6-3.0 litros (0.7 - 0.8 gal.) de agua	0.3 m ² en 50 mm (3 pies ² en 2 pulg.) de espesor
Capa delgada (para aplicar con llana)	221 Mortero mezclado con 4237 Aditivo Látex	16 kg en 3.8 litros (35 libras en 1 gal.)	3.6 m ² (40 pies ²)
	254 Platinum Adhesivo Multiuso	22.7 kg (50 libras) en 5.2 litros (5 cuartos de gal.) de agua	5.4 m ² (60 pies ²)
Mortero para juntas (plástico)	PERMACOLOR® Mortero de Juntas	Bolsa de 11.3 kg (25 libras) en 1.9 litros (1/2 gal.) de agua	Consulte el cuadro de rendimiento de mortero para juntas

Limitaciones

- Los adhesivos/mástiques, morteros y morteros para juntas para revestimientos cerámicos, adoquines, ladrillo y piedra no son sustitutos de las membranas impermeables. Si se requiere una membrana impermeabilizante, use una membrana impermeabilizante LATICRETE (vea la Sección 10, SISTEMAS ESPECIALES).
- Primero se debe instalar una membrana primaria para techos; luego se coloca el Sistema LATICRETE suelto sobre la membrana.
- Las superficies deben ser estructuralmente firmes, estables y lo suficientemente rígidas para soportar revestimiento cerámico, piedra, ladrillo delgado y acabados similares. La deflexión del sustrato con cargas vivas, muertas y de impacto, incluyendo las cargas concentradas, no debe sobrepasar de L/360 en instalaciones de ladrillos/revestimientos cerámicos delgados o L/480 en instalaciones de piedra delgadas, en donde L = longitud de tramo (excepto en los casos en los que los códigos de edificación locales tienen prevalencia, por ejemplo el Código de Edificación para Revestimiento Exterior Adherido, con una deflexión máxima bajo la carga total anticipada que no debe exceder L/600). Para obtener más información, consulte la página 10 de las normas A108.1.2.3 del ANSI/TCNA, Deflexión máxima permitida para sustratos instalados por otros fabricantes.
- Consulte los códigos y reglamentos de construcción locales para conocer los requisitos estructurales.

Precauciones

- Si el clima es frío, proteja el trabajo terminado hasta que fragüe por completo.
- Contiene cemento Pórtland y arena de sílice. Puede irritar los ojos y la piel. Evite el contacto con los ojos o el contacto prolongado con la piel. En caso de que esto ocurra, enjuague la zona afectada con abundante agua.

4. DATOS TÉCNICOS

Propiedades físicas

Peso del sistema en 50 mm (2 pulg.) de espesor (se excluye el revestimiento)	132 kg/m ² (27 libras/pie ²).
Resistencia del sistema a la compresión con revestimiento de adoquín de 12 mm (1/2 pulg.)	20.7 MPa (432,000 libras/pie ²)
Clasificación de servicio de acuerdo a la norma ASTM C627	Extra pesado

Especificaciones sujetas a cambios sin notificación. Los resultados exhibidos son representativos pero reflejan los procedimientos de prueba utilizados. El rendimiento real en el área de trabajo dependerá de los métodos de instalación y de las condiciones del lugar.

5. INSTALACIÓN

Preparación

Los sistemas con estructura de madera y madera contrachapada deben utilizar madera contrachapada grado exterior. Se debe contemplar una inclinación en las estructuras de hormigón o madera para el drenaje, hacia un borde o imbornal, de 19 mm por 1 m (1/4 pulg. por pie).

Aplicación

CAPA PARA PENDIENTE: Para proporcionar una pendiente sobre la plataforma de hormigón, prepare una mezcla de capa niveladora de látex. Aplique el mortero sobre el sustrato humedecido. Se puede utilizar en espesores de 0 a 19 mm (3/4 pulg.). La membrana impermeabilizante primaria para techos (suministrada por otros fabricantes) debe estar correctamente instalada sobre la capa de pendiente endurecida, de acuerdo a las instrucciones del fabricante. Es necesario realizar pruebas de estanqueidad en la membrana impermeabilizante primaria antes de la instalación de Sistema para Plazas y Terrazas.

Nota: Comuníquese con el fabricante de la membrana para techos para conocer los requisitos de instalación y protección.

Drenaje: La malla para drenaje de revestimiento se coloca suelta sobre la membrana impermeabilizante primaria para techos. La malla se instala de modo que los huecos queden hacia arriba. Desenrolle la malla y corte la longitud deseada con un cuchillo adecuado (evite dañar la membrana impermeabilizante). Aplique una traba por medio de una hilera de discos sobre la parte superior de la hoja adyacente. Las hojas se pueden cortar fácilmente para que se adapten con precisión en superficies de paredes de contención. Si la malla para drenaje de revestimiento tiene que quedar expuesta por determinado tiempo, cúbrala con un panel de protección. Además, coloque un peso provisional sobre Drenaje para evitar que el viento lo levante.

Nota: Drenaje se entrelaza en una sola dirección.

CAPA DE MORTERO DE LÁTEX: Aplique el mortero nivelador de forma normal pero recuerde mantener la pendiente adecuada en la plataforma. Coloque el alambre galvanizado de refuerzo en el medio de la capa de mortero. Compacte o apisone la capa de mortero para asegurar una resistencia y durabilidad adecuadas. Se requiere un espesor de capa mínimo de 50 mm (2 pulg.). *Nota:* Se puede realizar una pendiente adicional en la capa de mortero si la membrana primaria no tiene la inclinación suficiente (mínimo requerido 18 mm por metro [1/4 pulg. por pie]).

HYDRO BAN® (Para obtener pautas de instalación detalladas, consulte las especificaciones 663.0, 663.5): HYDRO BAN se puede aplicar directamente después de que la capa de mortero haya

endurecido (72 horas a 21 °C [70 °F]). No instale la membrana sobre áreas con agua estancada. Si se tiene que dejar la membrana expuesta temporalmente, cúbrala con un panel de protección. Protéjala de la lluvia con una hoja de polietileno por 7 días a 21 °C (70 °F) después de la instalación. Selle la membrana sobre el borde de la capa de mortero en las juntas de expansión (vea el dibujo detallado en ES-EJ01).

Nota: No una las juntas de expansión con la membrana. Proteja la membrana en la junta y séllela con un cordón de respaldo de espuma y sellador.

Mortero de capa delgada de látex: Instale el revestimiento cerámico, adoquín y piedra directamente sobre HYDRO BAN con 254 Platinum Adhesivo Multiuso o látex 4237 mezclado con 211 Mortero.

Mortero para juntas modificado de látex: Seleccione el color del mortero en la especificación 254.3 US, en la carta de colores de mortero para juntas. Prepare el mortero para juntas mezclando PERMACOLOR® Mortero de Juntas con agua.

Juntas de expansión y control: Asegúrese de que todas las juntas de expansión de pared, piso y área de trabajo estén diseñadas y espaciadas correctamente, y con libertad de movimiento, por medio de un sellador para exteriores que soporte el tránsito o un material para juntas preformado. Utilice LATASIL™ Sellador.

6. DISPONIBILIDAD Y COSTO

Disponibilidad

Los materiales LATICRETE® y LATAPOXY® están disponibles en todo el mundo.

Para obtener información sobre los distribuidores, llame a:

Línea telefónica gratuita: 1.800.243.4788 Teléfono: +1.203.393.0010

Sitio de Internet: www.laticrete.com

Costo

Comuníquese con un distribuidor LATICRETE de su zona.

7. GARANTÍA

Consulte la Sección 10. SISTEMAS ESPECIALES.

DS 230.13E: Garantía del Producto LATICRETE (Estados Unidos y Canadá)

Un componente de:

DS 025.0APDE: Garantía del sistema de cerámicos y piedra por 25 años (Estados Unidos y Canadá)

8. MANTENIMIENTO

Los morteros para juntas LATICRETE y LATAPOXY deben limpiarse periódicamente con agua y jabón de pH neutro. Todos los demás materiales LATICRETE y LATAPOXY no requieren mantenimiento, pero el rendimiento y la durabilidad dependerán del mantenimiento adecuado de los productos suministrados por otros fabricantes.

9. DEPARTAMENTO DE ASISTENCIA TÉCNICA

Asistencia técnica

Puede obtener información llamando a la Línea Directa del Departamento de Asistencia Técnica de LATICRETE:

Línea telefónica gratuita: 1.800.243.4788, ext. 235

Teléfono: +1.203.393.0010, ext. 235

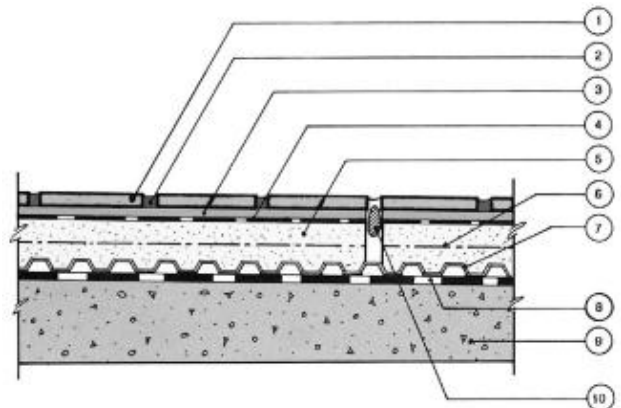
Fax: +1.203.393.1948

Información sobre aspectos técnicos y de seguridad

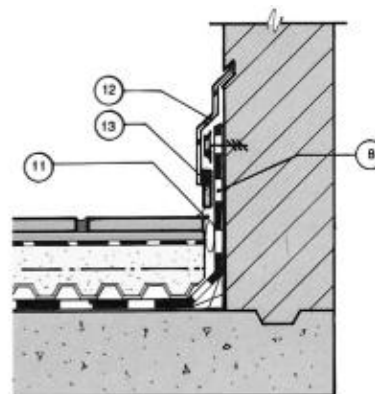
Para obtener información sobre aspectos técnicos y de seguridad, visite nuestro sitio web en www.laticrete.com.

Notas importantes

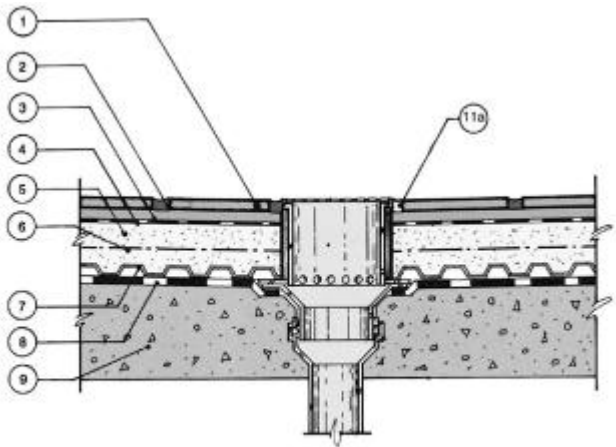
1. Revestimiento cerámico, ladrillo, adoquín y piedra
2. PERMACOLOR® Mortero de Juntas
3. 254 Platinum Adhesivo Multiuso
4. HYDRO BAN para impermeabilización secundaria y supresión de grietas
5. 3701 Capa de Mortero Fortificado; o 3701 Aditivo para Morteros mezclado con 226 Mortero de Capa Gruesa (mínimo de 50 mm/2 pulg.)
6. Alambre de refuerzo (tejido de alambre galvanizado, soldado, calibre 16 de 50 mm x 50 mm [2 pulg. x 2 pulg.])
7. Drenaje
8. Membrana impermeabilizante primaria (para techos)
9. Piso de hormigón, con pendiente apropiada: 18 mm por metro (1/4 pulg. por pie)
10. Junta de expansión
11. Cordón de respaldo de espuma con sellador adecuado
- 11a. LATASIL™ Sellador
12. Tapajuntas
13. Base de revestimiento cerámico
14. Revestimiento cerámico para bordes de balcón
15. Perfil de bordes
16. Borde de goteo
17. Canaleta
18. Espacio entre el perfil de borde y el revestimiento para bordes de balcón



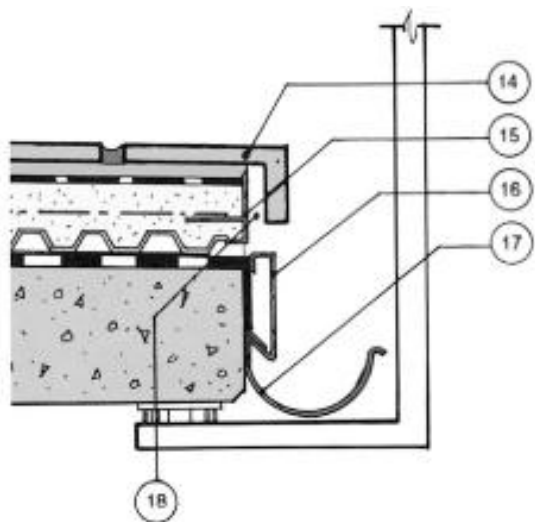
DECK SYSTEM
DWG. 130.0



WALL/FLOOR CONNECTION
DWG. 130.2



**DRAIN DETAIL
DWG. 130.1**



**EDGE DETAIL
DWG. 130.3**

10. SISTEMAS ESPECIALES

Para obtener más información sobre los productos, visite nuestro sitio web: www.laticrete.com. A continuación encontrará una lista de documentos afines:

- DS 230.13E: Garantía del Producto LATICRETE (Estados Unidos y Canadá)
- DS 025.0APDE: Garantía del sistema de cerámicos y piedra por 25 años (Estados Unidos y Canadá)
- DS 236.0E: 9235 Membrana Impermeabilizante
- DS 100.0E: 3701 Capa de Mortero Fortificado
- DS 231.0E: 3701 Aditivo para Morteros
- DS 239.1E: 226 Mortero de Capa Gruesa
- DS 230.1E: 4237 Aditivo Látex
- DS 239.0E: 211 Mortero
- DS 250.0E: PERMACOLOR® Mortero de Juntas
- DS 254.3E-APD: Carta de colores del sellador y mortero para juntas y
- DS 663.5E: Instrucciones de instalación de HYDRO BAN®
- DS 6200.1E: LATASIL™ Sellador
- DS 677.0E: 254 Platinum Adhesivo Multiuso
- DS 663.0E: HYDRO BAN

LATICRETE International, Inc.
One LATICRETE Park North, Bethany, CT 06524-3423 USA • 1.800.243.4788 • +1.203.393.0010 • www.laticrete.com
©2014 LATICRETE International, Inc.
Todos los marcas comerciales son propiedad intelectual de sus respectivos propietarios.